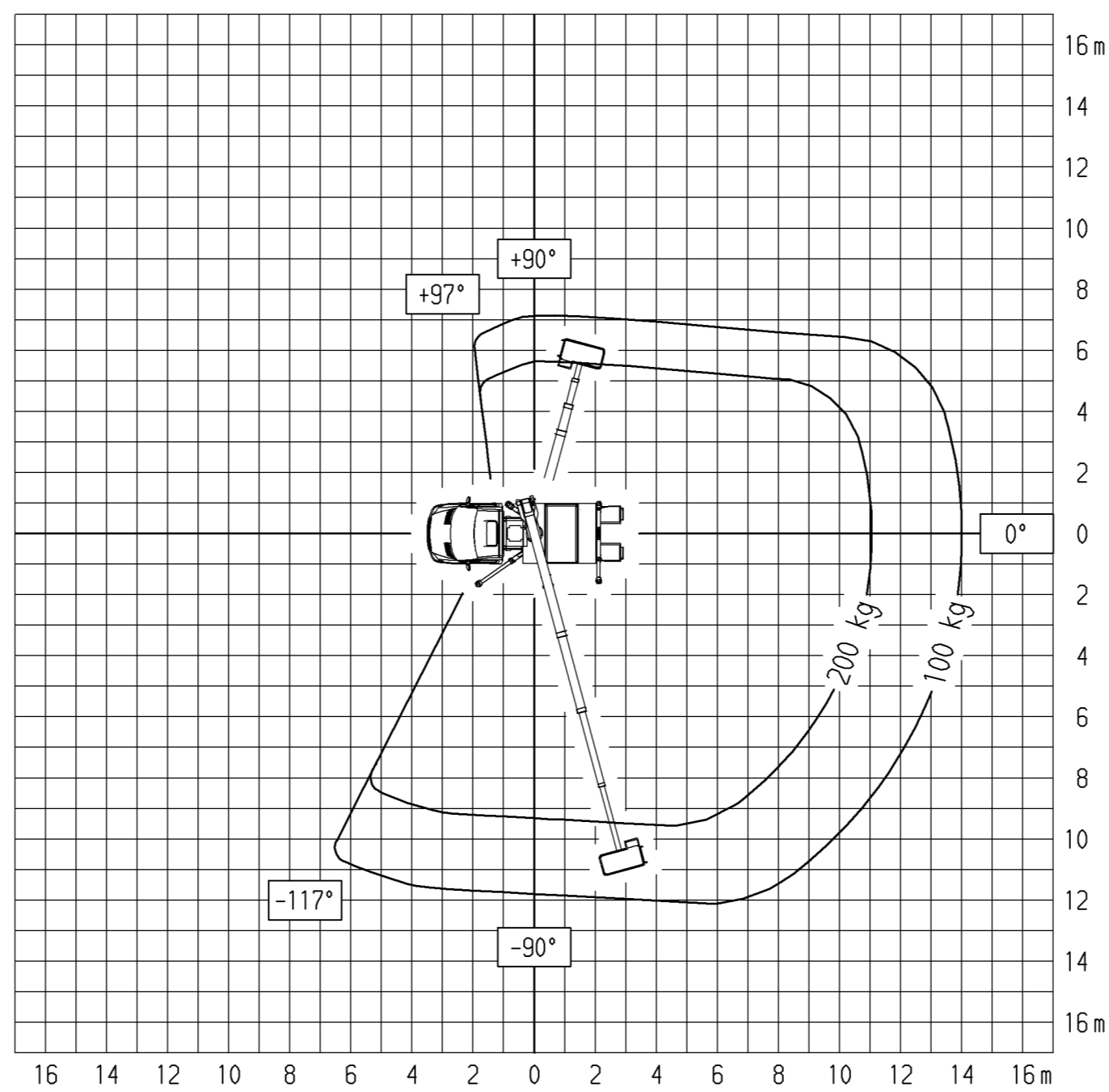
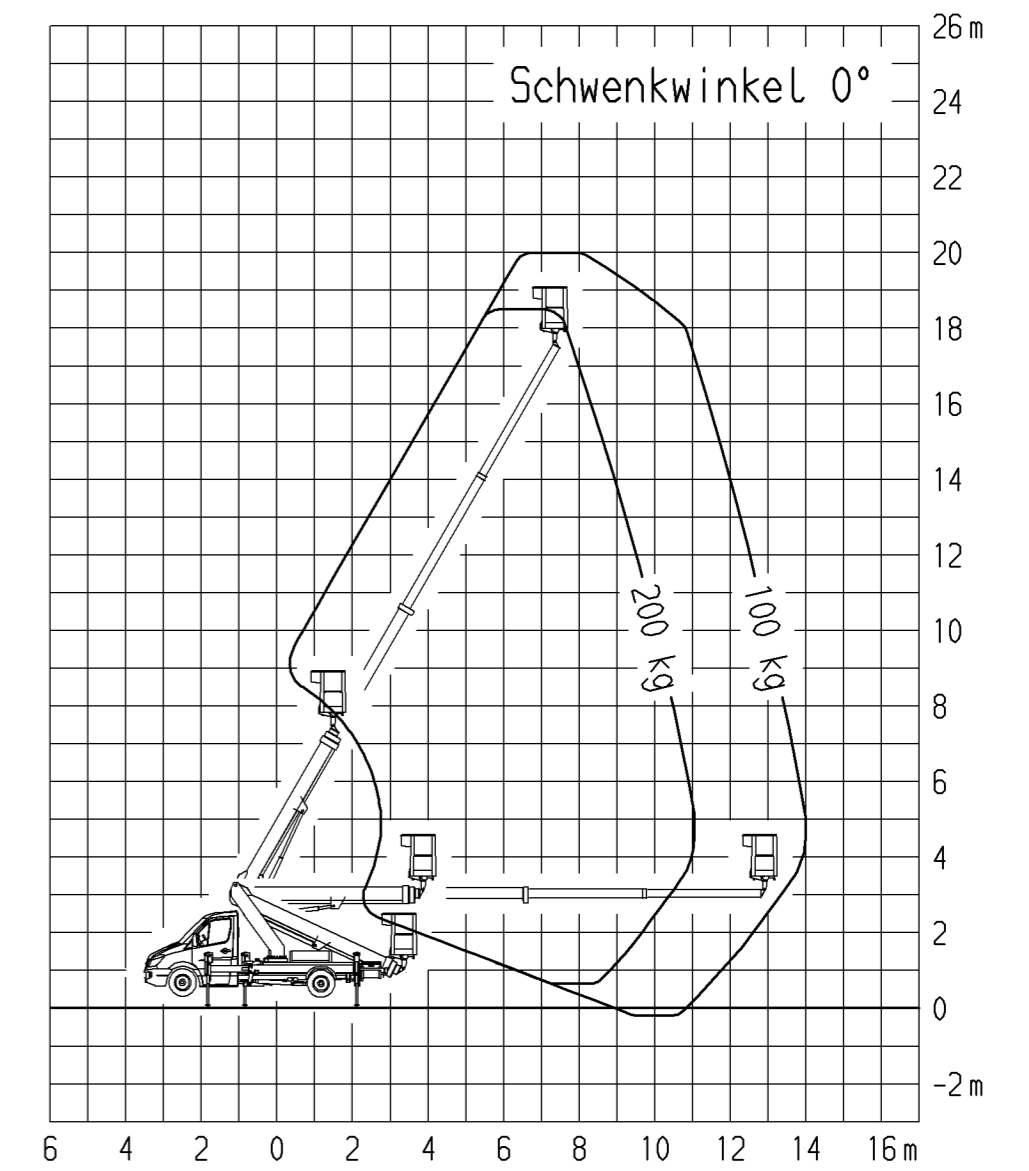
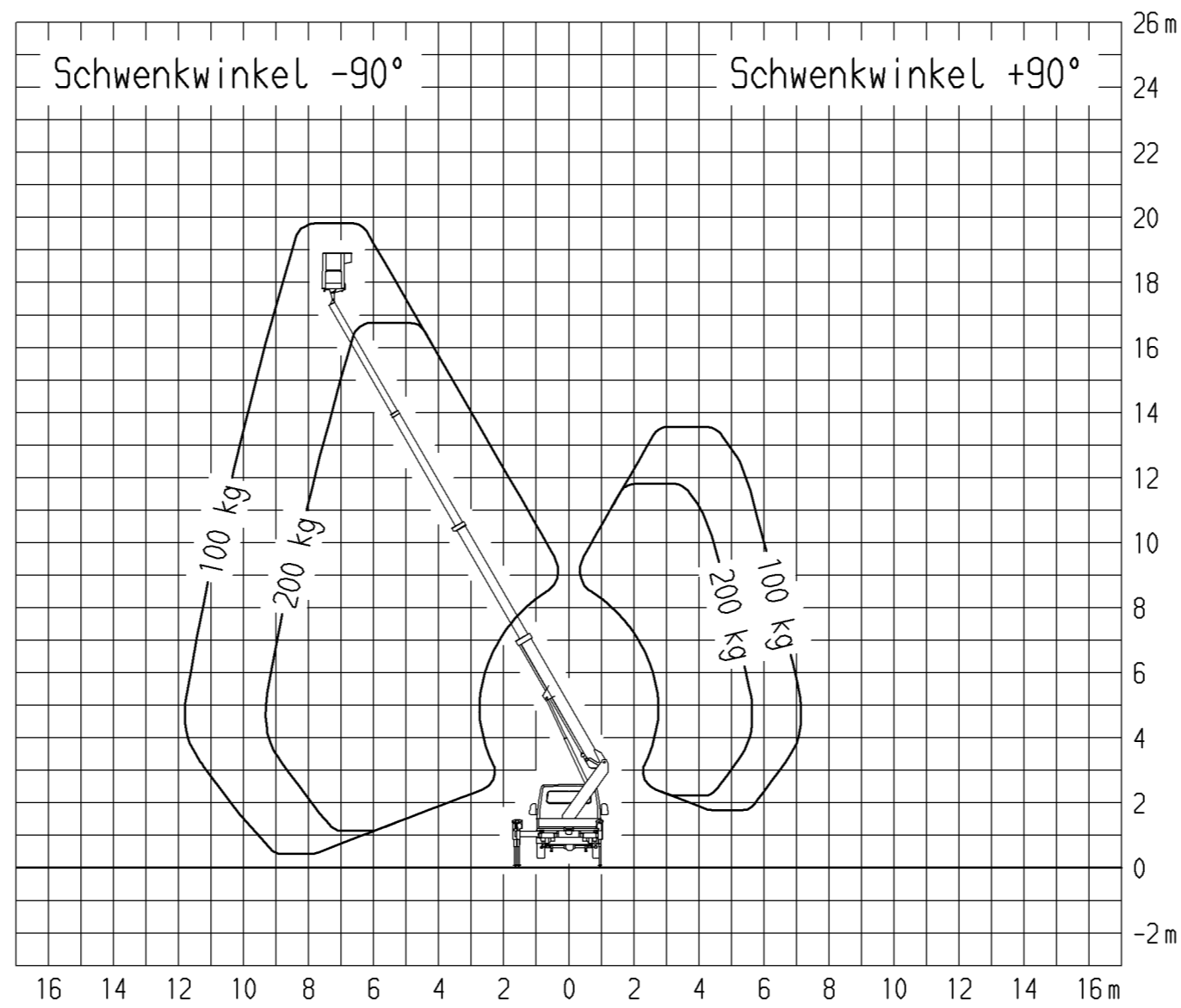


Horizontaler Abstützungsausschub:

vorne links 100%  
 hinten links 100%  
 vorne rechts 100%  
 hinten rechts 100%

Aufstellungsgenauigkeit  $\leq 1^\circ$   
 Alle Maße ca.-Maße!  
 Änderungen vorbehalten!

* * *	* * *	* * *	<b>RUTHMANN</b>		Format DIN A2	Benennung	Arbeitsbereich		Zeichnungs-Nr.	Maßstab	Blatt 1
* * *	* * *	* * *	Anton Ruthmann GmbH & Co. KG		Datum 12.07.2006	TB 220 V3 o.St.		0_928_290_000_BL1	1:200	Anzahl 4	
* * *	* * *	* * *	D-48705 Gescher-Hochmoor		Name TSP-boc	geprüft *					Ersatz d.: *
Zust.	Datum	Name	Urspr.:	*	Ersatz für: *						

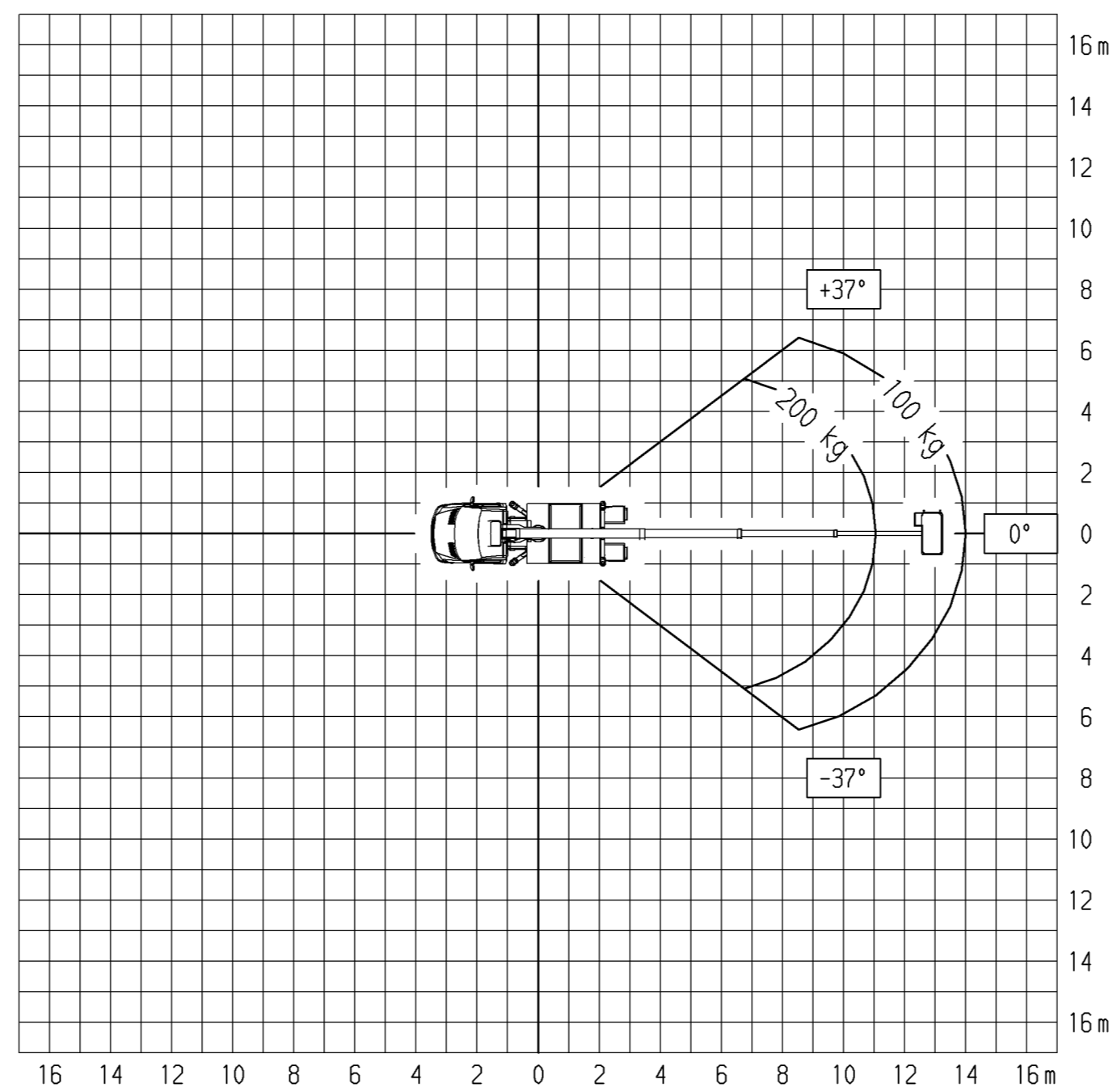
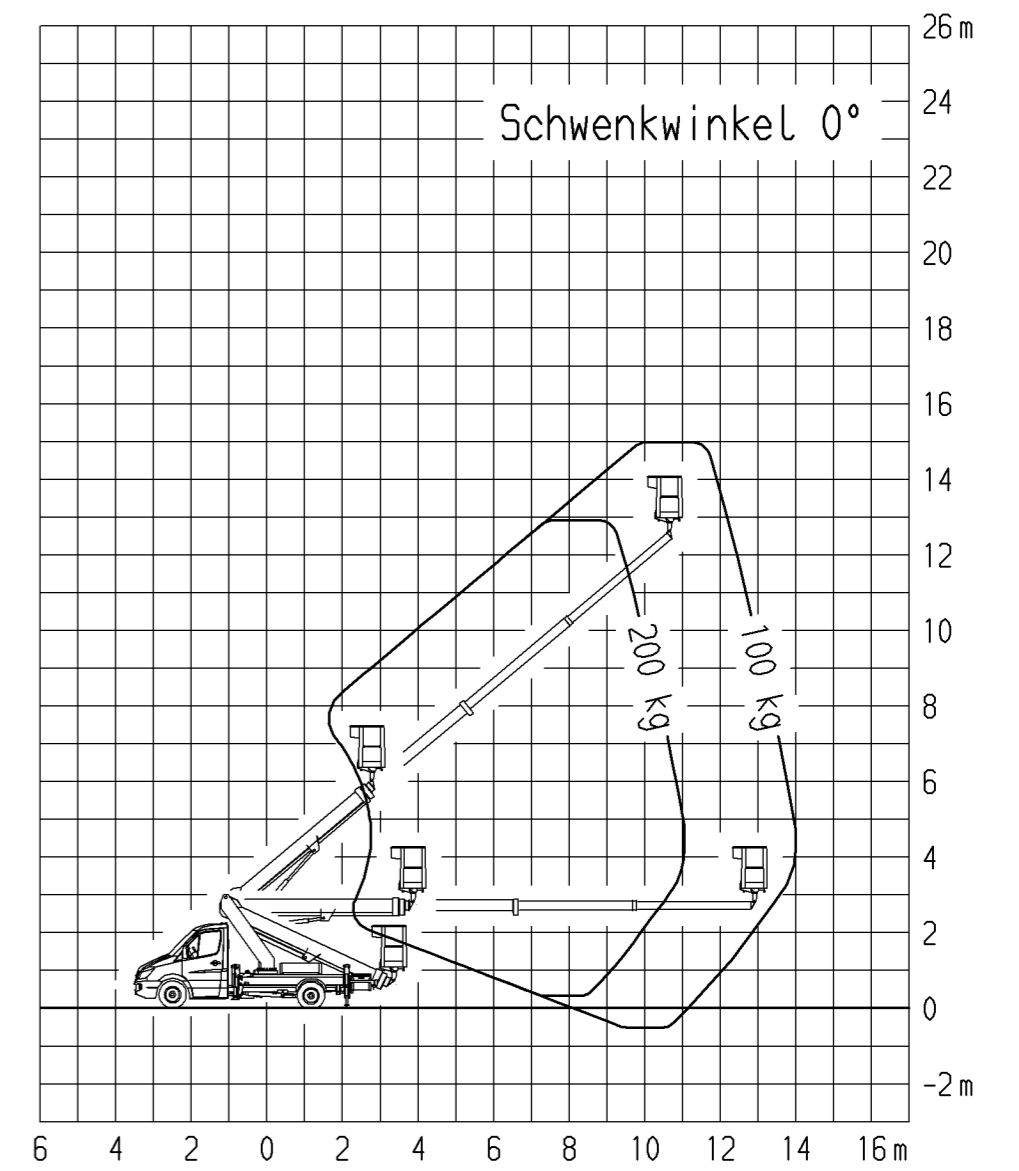


Horizontaler Abstützungsausschub:

vorne links 100%  
 hinten links 100%  
 vorne rechts 0%  
 hinten rechts 0%

Aufstellungsgenauigkeit  $\leq 1^\circ$   
 Alle Maße ca.-Maße!  
 Änderungen vorbehalten!

* * *	* * *	* * *	<b>RUTHMANN</b>		Format DIN A2	Benennung	Arbeitsbereich		Zeichnungs-Nr.	Maßstab	Blatt 3
* * *	* * *	* * *	Anton Ruthmann GmbH & Co. KG		Datum 12.07.2006	TB 220 V3 o.St.		0_928_290_000_BL3	1:200	Anzahl 4	
* * *	* * *	* * *	D-48705 Gescher-Hochmoor		Name TSP-boc						
* * *	* * *	* * *	Zust.	Datum	Name	Urspr.: *	Ersatz für: *	Ersetzt d.: *			



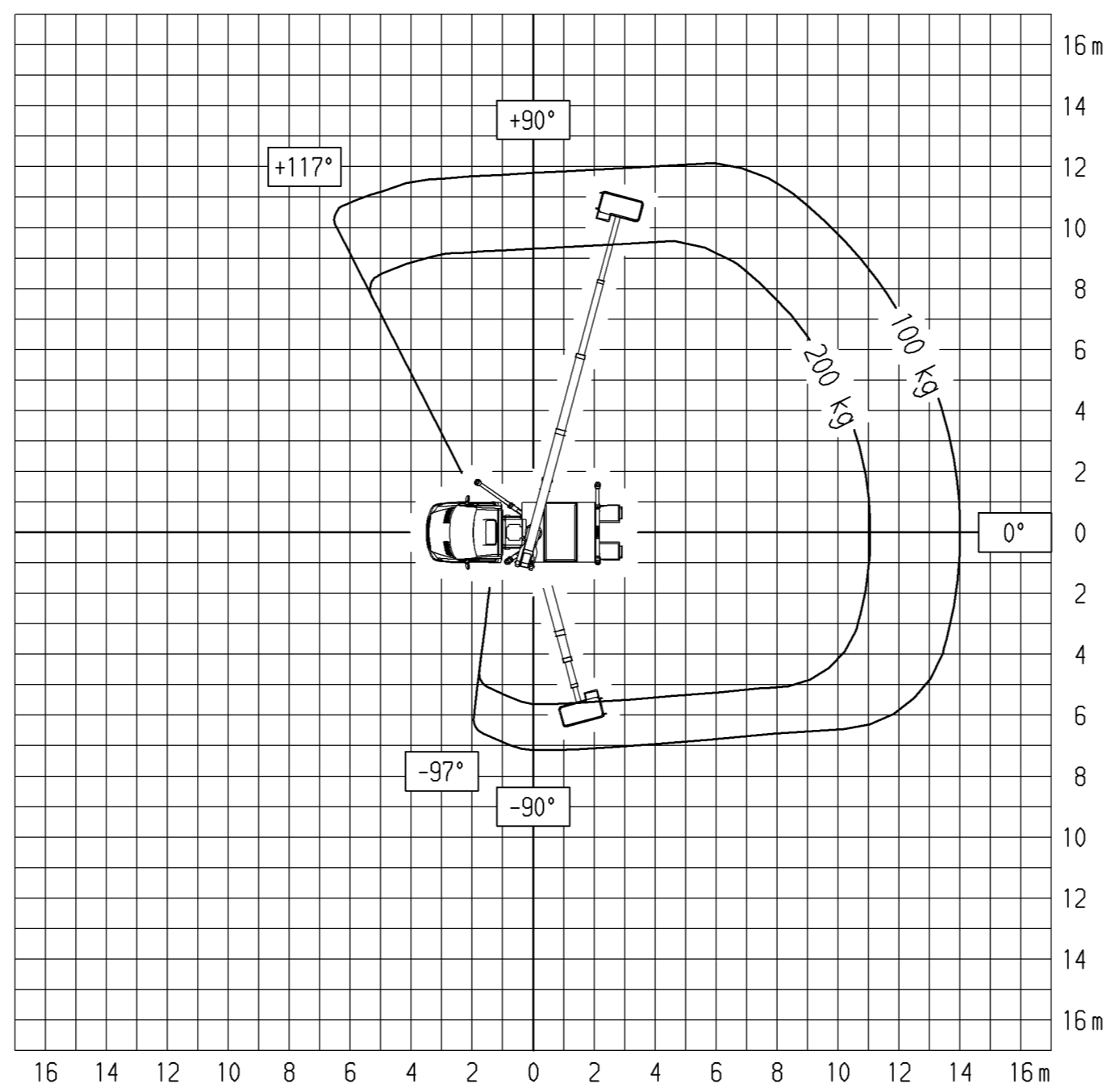
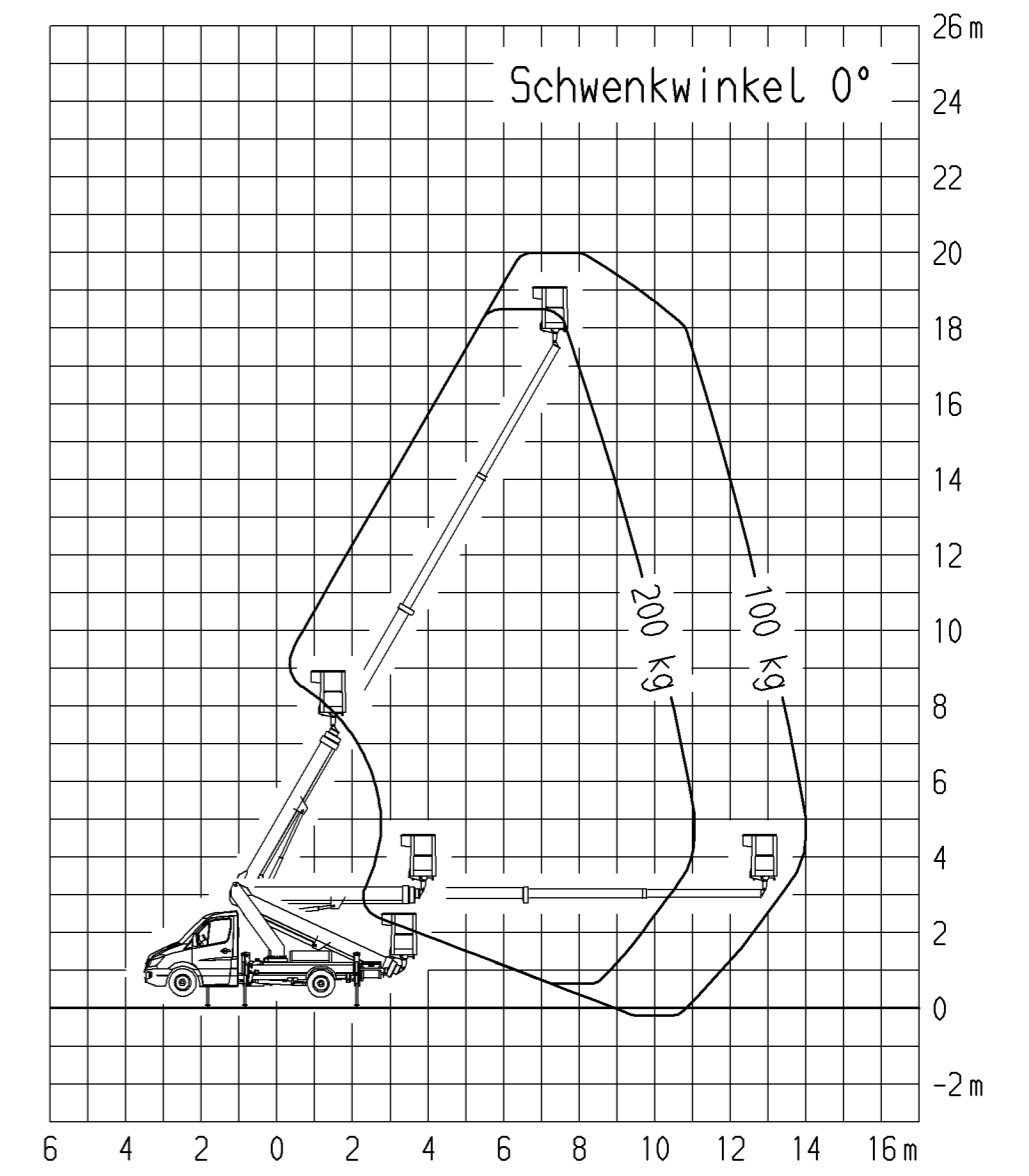
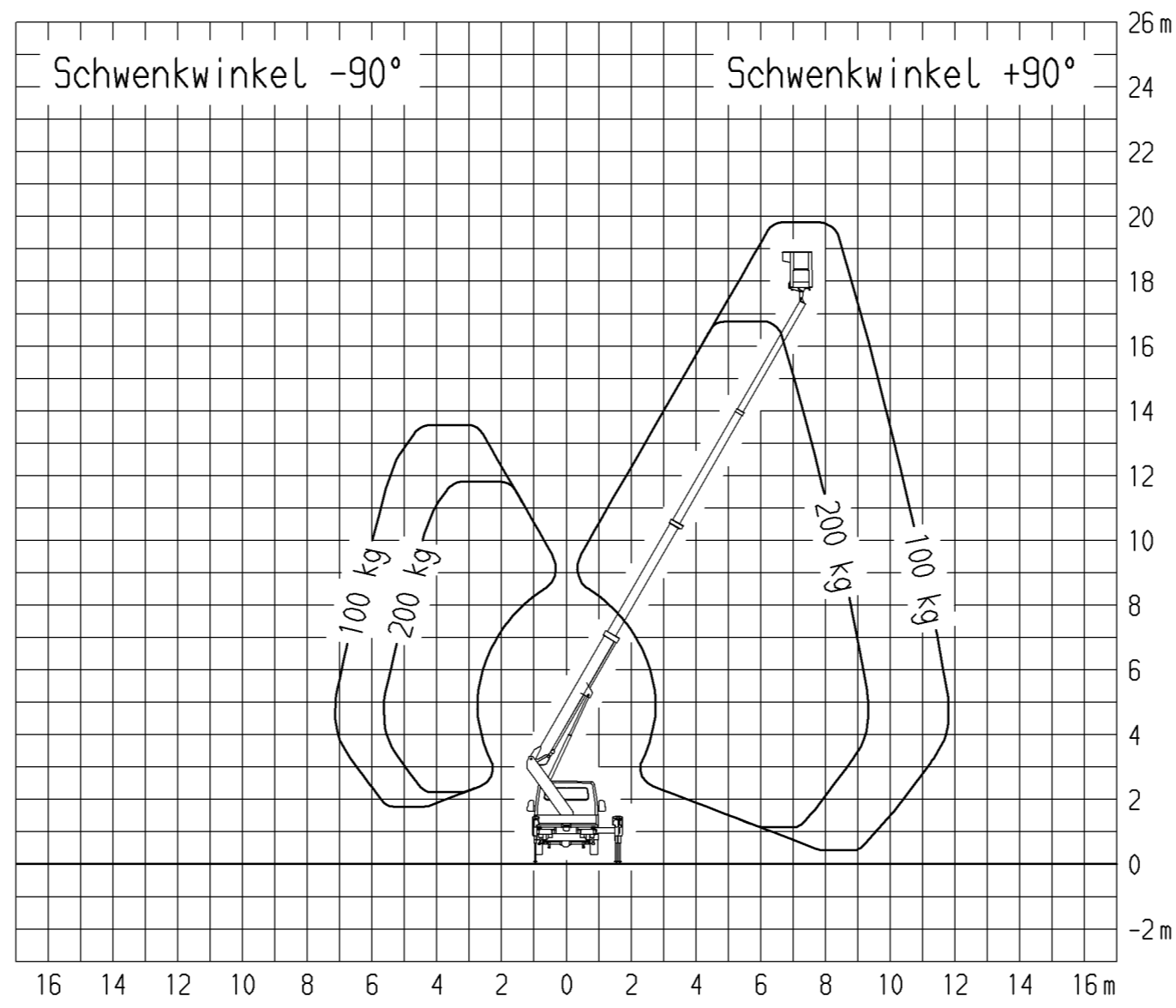
### Minimalabstützung

#### Horizontaler Abstützungsausschub:

vorne links	0%
hinten links	0%
vorne rechts	0%
hinten rechts	0%

Aufstellungsgenauigkeit  $\leq 1^\circ$   
 Alle Maße ca.-Maße!  
 Änderungen vorbehalten!

* * *	* * *	<b>RUTHMANN</b>	Format DIN A2	Benennung	Zeichnungs-Nr.	Maßstab	Blatt
* * *	* * *	Anton Ruthmann GmbH & Co. KG D-48705 Gescher-Hochmoor	Datum 12.07.2006	Arbeitsbereich TB 220 V3 o.St.	0_928_290_000_BL4	1:200	4
9.321	08.11.06	TSP-bac	Name TSP-bac				Anzahl 4
Zust.	Datum	Name	Urspr.: *	geprüft *	Ersatz für: *	Ersetzt d.: *	



Horizontaler Abstützungsausschub:

vorne links 0%  
 hinten links 0%  
 vorne rechts 100%  
 hinten rechts 100%

Aufstellungsgenauigkeit  $\leq 1^\circ$   
 Alle Maße ca.-Maße!  
 Änderungen vorbehalten!

* * *	* * *	* * *	<b>RUTHMANN</b>		Format DIN A2	Benennung	Zeichnungs-Nr.	Maßstab	Blatt
* * *	* * *	* * *	Anton Ruthmann GmbH & Co. KG D-48705 Gescher-Hochmoor		Datum 12.07.2006	Arbeitsbereich TB 220 V3 o.St.	0_928_290_000_BL2	1:200	2
* * *	* * *	* * *			Name TSP-boc				Anzahl
* * *	* * *	* * *			geprüft *				4
Zust.	Datum	Name	Urspr.:	*	Ersatz für:	*	Ersetzt d.:	*	