

STAR 8 STAR 10



- Seitliche Reichweite bis 3 m.
- Kompakte Form: 345°-Drehung ohne Überhang.
- Traglast des Arbeitskorbs bis 200 kg.
- Proportionale Steuerung (elektrisch).
- Lange Betriebsdauer (ohne Neuaufladen der Batterien).
- Aussen - und Innenbenutzung



Die Vorteile der Haulotte®

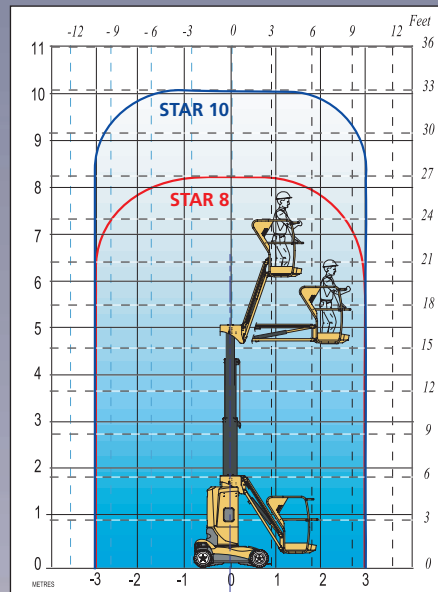
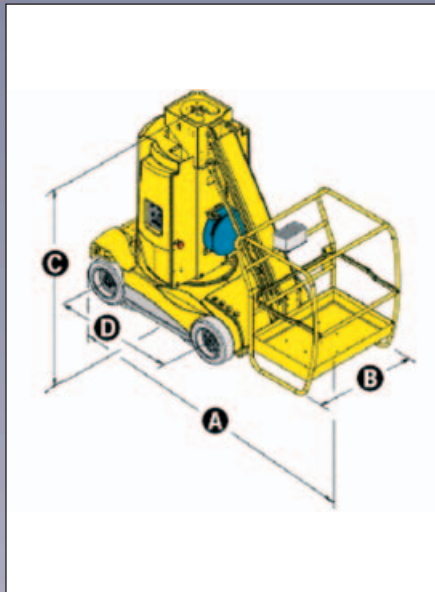
- Fahrbereit auch in voll ausgefahrenem Zustand
- Die proportionale Steuerung ermöglicht ein weiches, komfortables Fahren
- Durch den ausgesprochen engen Wendekreis und eine hervorragende Manövrierfähigkeit können die Maschinen auch in engsten und schwer zugänglichen Bereichen eingesetzt werden
- Optimale Sicherheit durch Neigungsmesser (3°) und den Kippschutz „Pot Hole“
- Der positiv und negativ bewegliche Korbarm ermöglicht eine noch bessere Zugänglichkeit zum Arbeitsort
- Maximale Fahrgeschwindigkeit 4,5 km/h
- Steigfähigkeit 23%
- Geringes Gesamtgewicht, deshalb lange Betriebsdauer
- Geräumiger, ergonomischer Arbeitskorb
- Robust, zuverlässig und einfach zu warten

STANDARDAUSSTATTUNG

- Elektromotor 24 V
- Antriebsbatterien 24 V – 240 Ah
- Batterieladegerät 30 Amp
- Baderieladestandanzeige
- 1 Antriebs- und 1 Gelenkachse
- Abriebarme Reifen
- Freisaltung der Antriebsräder
- Stundenzähler
- Hupe im Arbeitskorb
- 2 Notausschalter
- 2 Steuerpulte
- Abnehmbares Steuerpult im Arbeitskorb

SONDERAUSSTATTUNG & ZUBEHÖR

- Zentralbefüllung der Batterien
- Blinklicht
- Sicherheitsgurt
- Warnsignal beim Fahren oder Bewegungsalarm
- 220-V-Anschluss im Arbeitskorb
- Druckluftanschluß im Korb



TECHNISCHE DATEN

	Star 8	Star 10
Arbeitshöhe	8,20 m	10 m
Plattformhöhe	6,20 m	8 m
Seitliche Reichweite	3,1 m	
Tragfähigkeit	200 kg	
Ⓐ Länge in eingefahrenem Zustand	2,65 m	
Ⓑ Breite	0,99 m	
Ⓒ Höhe in eingefahrenem Zustand	1,99 m	
Ⓓ Radstand	1,2 m	
Bodenfreiheit	min. 2,5cm max.10cm	
Maße des Arbeitskorbes	0,92 x 0,68 m	
Überhang	0	
Fahrgeschwindigkeit	0,7 - 4,5 km/h	
Äußerer Wendekreis	1,87 m	
Schwenkbereich	345°	
Antriebsbatterien	24 V (2 x 12 V) / 240 Ah	
Steigfähigkeit	23%	
Neigung	3°	
Abriebfreie Reifen	10 x 16 x 10,5	
Gesamtgewicht	2700 kg	2760 kg

